

REPÈRE # _____

MODELE # _____

NOM # _____

SIS # _____

AIA # _____

**586268**
(PUET09KBEO)Braisière pression basculante électrique 90lt
(h), condensation, sonde à cœur, pose libre

Caractéristiques principales

- Appareil de cuisson multifonctions utilisé pour rôtir, braiser, mijoter, bouillir, cuire sous pression et à la vapeur.
- Cuve compatible GN.
- Surface de cuisson facile à nettoyer grâce au angles à large rayon,
- Système de chauffe par "thermobloc" pour une distribution optimale de la chaleur et une meilleure stabilité à haute température.
- Fond de cuve avec deux zones de chauffe réglables individuellement, chacune avec un capteur de température.
- Mécanisme de sécurité empêchant l'ouverture du couvercle, même volontairement, lors de la cuisson sous pression.
- Des capteurs de température permettent un contrôle efficace de la température: l'alimentation en énergie est fournie en fonction des besoins pour maintenir la valeur de la température de consigne sans la dépasser.
- Soupape de sécurité évitant les surpressions de vapeur dans la double enveloppe
- Cuisson sous pression de 0,45 bar pour réduire les temps de cuisson.
- Indice de protection IPX6
- La répartition optimale de la chaleur dans la nourriture fournit les meilleurs résultats de cuisson en termes de goût, de couleur, de consistance et conservation des vitamines,
- Cuisson de nuit : économie de temps et d'électricité.
- Cuve basculante motorisée, avec "SOFT STOP". Vitesse d'inclinaison réglable avec précision. La cuve peut être inclinée de plus de 90 ° pour faciliter le vidage et les opérations de nettoyage .
- Fonction sous pression : dès que le couvercle est verrouillé le système se régule automatiquement.
- Sonde intégrée pour un contrôle précis du processus de cuisson
- Sonde de température à cœur (CTS) : 6 capteurs, précision 0,5°C, contrôle parfait de la température de cuisson. La puissance est délivrée en fonction des besoins pour maintenir, sans la dépasser, la température de consigne à cœur, une fois la température atteinte, les aliments sont prêts à être servis.
- Aucun dépassement des températures de cuisson demandées, réaction rapide.
- Prise USB permettant la mise à jour du logiciel, de télécharger des recettes ou des données HACCP
- Connectivité prête pour un accès en temps réel aux appareils connectés (nécessite 922748 en option - contactez la société pour plus de détails).

Construction

- Habillage extérieur et châssis interne en acier inoxydable 1.4301 (AISI 304).
- Surface polyvalente de cuisson anti-adhésive de 18 mm d'épaisseur: 3 mm d'acier inox grenailé 1.4404 (AISI 316L), laminé sur acier

APPROBATION: _____

doux 15mm.

- Couvecle doublé et isolé en acier inox 1.4301 (AISI 304) monté sur une charnière maintenant le couvercle ouvert dans toutes les positions,
- Fond de cuve en acier inoxydable AISI 316L, bi-métal épaisseur 18 mm majoré de 15 mm de bloc de chauffage soudée au fond de la cuve La surface est résistante aux déformations et insensible aux chocs thermiques.
- Robinet mélangeur eau chaude/eau froide en option.
- Poignée isolante avec surface antidérapante.
- Panneau de commande incliné "Touch" monté à l'avant avec boîtier embouti en retrait, intègre des fonctions d'affichage auto-explicatives qui guident l'opérateur tout au long du processus de cuisson: affichage simultané de la température réelle et de consigne ainsi que le temps de cuisson réglé et le temps de cuisson restant, horloge en temps réel, contrôle "SOFT" pour le chauffage doux pour la nourriture délicate, 9 niveaux de puissance pour mijotage de doux à forte ébullition; minuterie pour départ différé, message d'erreur pour le dépannage rapide.
- Couvercle pression intégrant un système de fermeture sur et rapide,
- Fonction "Marmite" ou "Braisière"
- Présence réduite de petits espaces pour faciliter le nettoyage des côtés dans le respect des normes d'hygiène les plus strictes.
- Peut être prédisposé pour un raccordement à un optimiseur d'énergie ou une système de surveillance (option),
- Recyclable à 98%, emballages exempts de substances toxiques
- Habillage extérieur en acier inoxydable 1.4301 (AISI 304).
- [NOT TRANSLATED]
- Panneau de commande LED "Touch", intègre des fonctions d'affichage auto-explicatives qui guident l'opérateur tout au long du processus de cuisson: affichage simultané de la température réelle et de consigne ainsi que le temps de cuisson réglé et le temps de cuisson restant, horloge en temps réel, contrôle "SOFT" pour le chauffage doux pour la nourriture délicate, 9 niveaux de puissance pour mijotage de doux à forte ébullition; minuterie pour départ différé, message d'erreur pour le dépannage rapide.

Développement durable

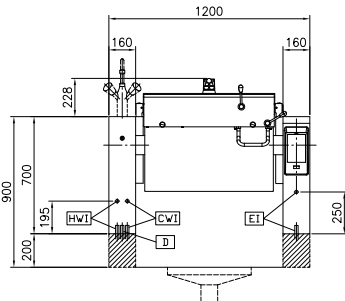


- Isolation thermique de haute qualité de la cuve permettant d'économiser de l'énergie et de maintenir une température ambiante basse.

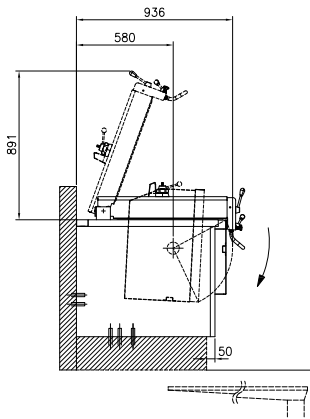
Accessoires en option

- Passoire pour marmites BOT & BON 80L PNC 910053
- Racleur pour tamis à gnocchis pour marmite et braisière PNC 910058

Avant

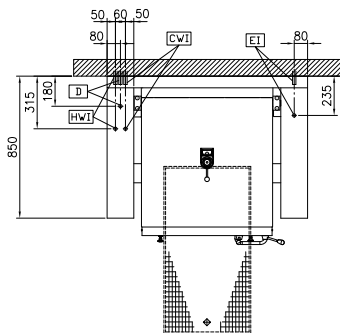


Côté



CWI = Raccordement eau froide HWI = Raccordement eau chaude
 D = Vidange
 EI = Connexion électrique

Dessus



Électrique

Voltage :
 586268 (PUET09KBEO) 400 V/3N ph/50/60 Hz
Total Watts : 15.5 kW

Installation

Pose libre sur socle cimenté,
 Pose libre sur pieds, Sur
 socle cimenté, adossé

Type d'installation

Informations générales

Configuration : Rectangulaire;Basculante
Température de fonctionnement MINI : 50 °C
Température de fonctionnement MAXI : 250 °C
Largeur cuve rectangulaire : 680 mm
Hauteur cuve rectangulaire : 274 mm
Profondeur cuve rectangulaire : 558 mm
Largeur extérieure 1200 mm
Profondeur extérieure 850 mm
Hauteur extérieure 700 mm
Poids net : 240 kg
Capacité utile : 90 lt
Mécanisme de basculement Auto.
Couvercle double enveloppe ✓
Type de chauffe Direct